



LENTICCHIA PICCOLA PLAFONE

corpo illuminante a soffitto per la luce diffusa a led

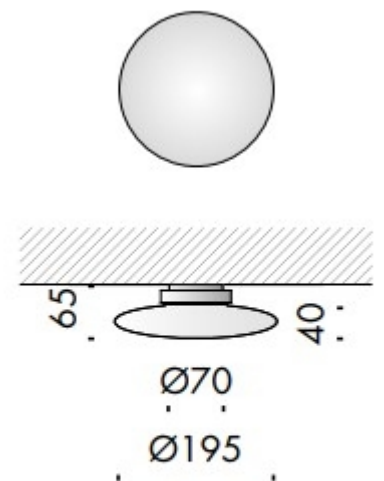
ceiling luminaire for diffused led light

CARATTERISTICHE TECNICHE

montaggio / *mounting*
sorgente luminosa / *bulb*
dimensioni / *dimensions*
finitura / *finishing*
grado di protezione /
protection class

TECHNICAL FEATURES

a plafone / *ceiling*
LED 8W 2700K 350mA 240V
Ø 195mm
vetro sabbato / *sanded glass*
IP44



POLLICE ILLUMINAZIONE srl

Via Rasori 12 20145 MILANO
T + 39 02 4802 8415
centrostile@polliceilluminazione.it
www.polliceilluminazione.it