

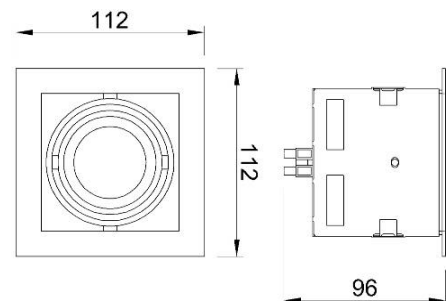


## P01 QUADRATO BASSO marco pollice

corpo illuminante da interni ad incasso per controsoffitti.  
monta sorgenti a LED con attacco standard. sorgente luminosa orientabile mediante due cardani, con cono per ridurre l'abbagliamento diretto della lampada.

*lighting interior recessed fixture for false ceilings. mounted LED light sources with standard socket. adjustable light source through two gimbals, with cone to reduce the direct glare of the lamp.*

CARATTERISTICHE TECNICHE	TECHNICAL FEATURES
montaggio / mounting	incasso per controsoffitto con molle / false ceiling with springs
sorgente luminosa / bulb	LED 7,5 W GU5,3 12V 2700K CRI>95
fasci / beams	10°, 21°, 36°, 60°
alimentatore / power supply	12V remoto / remote
potenza massima / max power	50 W
dimensioni / dimensions	112 x 112 x h.96 mm
foro di incasso / recessed hole	94 x 94 mm
materiale / material	satin nikel / nikel satinato
finitura / finishing	



**L00**  
P01 QUADRATO BASSO

POLLICE ILLUMINAZIONE srl

Via Rasori 12 20145 MILANO  
T + 39 02 4802 8415  
centrostile@polliceilluminazione.it  
www.polliceilluminazione.it