



P01 QUADRATO BASSO

marco pollice

corpo illuminante da interni ad incasso per controsoffitti.
monta sorgenti a LED con attacco standard. sorgente luminosa orientabile mediante due cardani, con cono per ridurre l'abbagliamento diretto della lampada.

lighting interior recessed fixture for false ceilings. mounted LED light sources with standard socket. adjustable light source through two gimbals, with cone to reduce the direct glare of the lamp.

CARATTERISTICHE TECNICHE

montaggio / *mounting*

sorgente luminosa / *bulb*

fasci / *beams*

alimentatore / *power supply*

potenza massima / *max power*

dimensioni / *dimensions*

foro di incasso / *recessed hole*

materiale / *material*

finitura / *finishing*

codice / *code*

TECHNICAL FEATURES

incasso per controsoffitto con molle / *false ceiling with springs*
1 x GU5,3 12V LED 7,5W 2700K
CRI>95

9°, 36°, 60°

remoto, a taglio di fase / *remote, phase-cut*

50 W

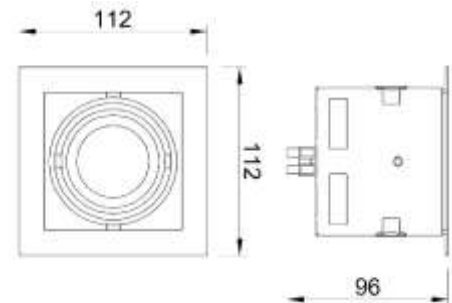
112 x 112 x h.96 mm

94 x 94 mm

ottone e metallo / *brass and metal*

cromo lucido / *polished chrome*

7F1010G33



LISTINO € 486,00 SCONTO 50%
€243,00 (IVA INC.)

POLLICE ILLUMINAZIONE srl

Via Rasori 12 20145 MILANO
T + 39 02 4802 8415
centrostile@polliceilluminazione.it
www.polliceilluminazione.it