



## QUADRO DI LUCE gio ponti Limited edition 1/100

lampada d'autore da parete a luce indiretta, cablata con attacco che permette un aggiornamento tecnologico costante nel tempo.

*designed wall lamp providing indirect light, wired with socket that allow a constant technological updating.*

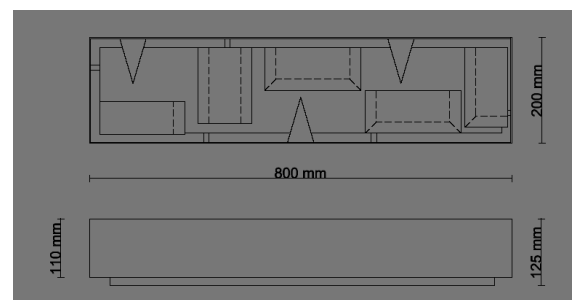
### CARATTERISTICHE TECNICHE

montaggio / *mounting*  
fonte luminosa / *light source*

potenza massima / *max power*  
dimensioni / *dimensions*  
materiale / *material*  
finitura / *finishing*

### TECHNICAL FEATURES

a parete / *wall lamp*  
5 x LED max 10W 230V E14  
2200K -2700 CRI>90  
25W x 5  
800 x 200 x 125 mm  
ottone / *brass*  
ottone bronzato chiaro / *light  
bronzed brass*



CL1 ▽ CE IP20

POLLICE ILLUMINAZIONE srl

Via Rasori 12 20145 MILANO  
T + 39 02 4802 8415  
centrostile@polliceilluminazione.it  
www.polliceilluminazione.it